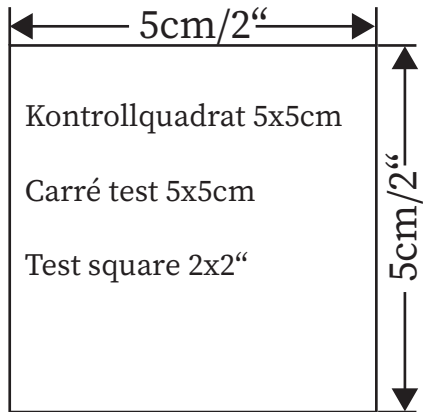


Schnittbogen 3/ Planche patron 3/ Pattern sheet 3

Ella-couture
Patterns

Janis



Symbole/ Symboles/ Symbols

Fadenlauf / Droit-fil/ Straight grain

↓
Platziere diese Linie parallel zur Webkante /
Placez cette ligne parallèlement à la lisière du
tissu/ Align this line parallel to the selvage of
the fabric.

Im Stoffbruch zuschneiden/ Coupe au pli/ Cut on fold

←
←
Platziere den Schnitt in die Bruchkante/
Stoffbruch/ Placez le bord de la pièce sur la
pliure du tissu/ Lay the edge of the pattern
piece on the fold of the fabric

Kräuselstrecke / Froncer/ Gather

~
Zwischen den Markierungen einkräuseln/
Froncer entre les marquages/ Gather between
the markings

Nahtzugabe / Marges de couture/ Seam allowances

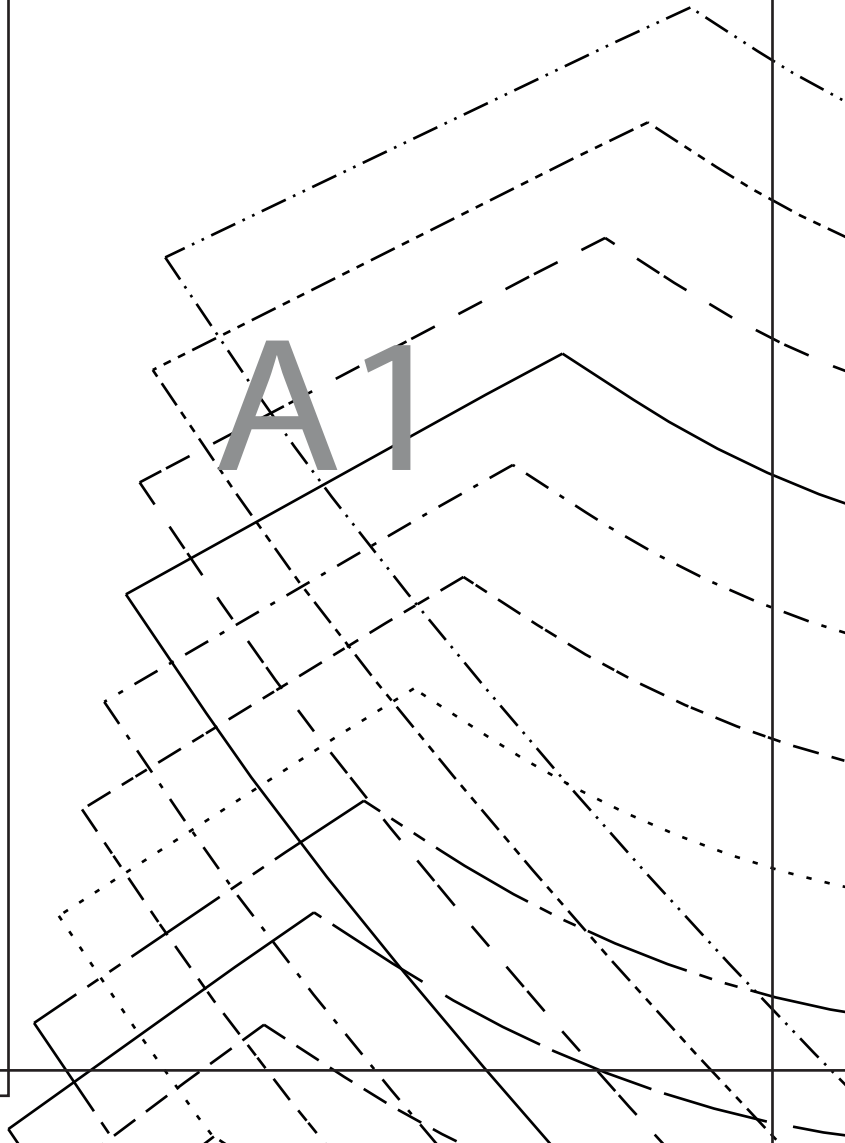
Halsausschnitt 1 cm, Taillungsnaht von Oberteil und Rock 2 cm ,
Ärmelsaum A+B 2 cm, Rocksäum 1,4 cm und restlichen Nahtzugaben 1,5 sind im Schnitt enthalten.

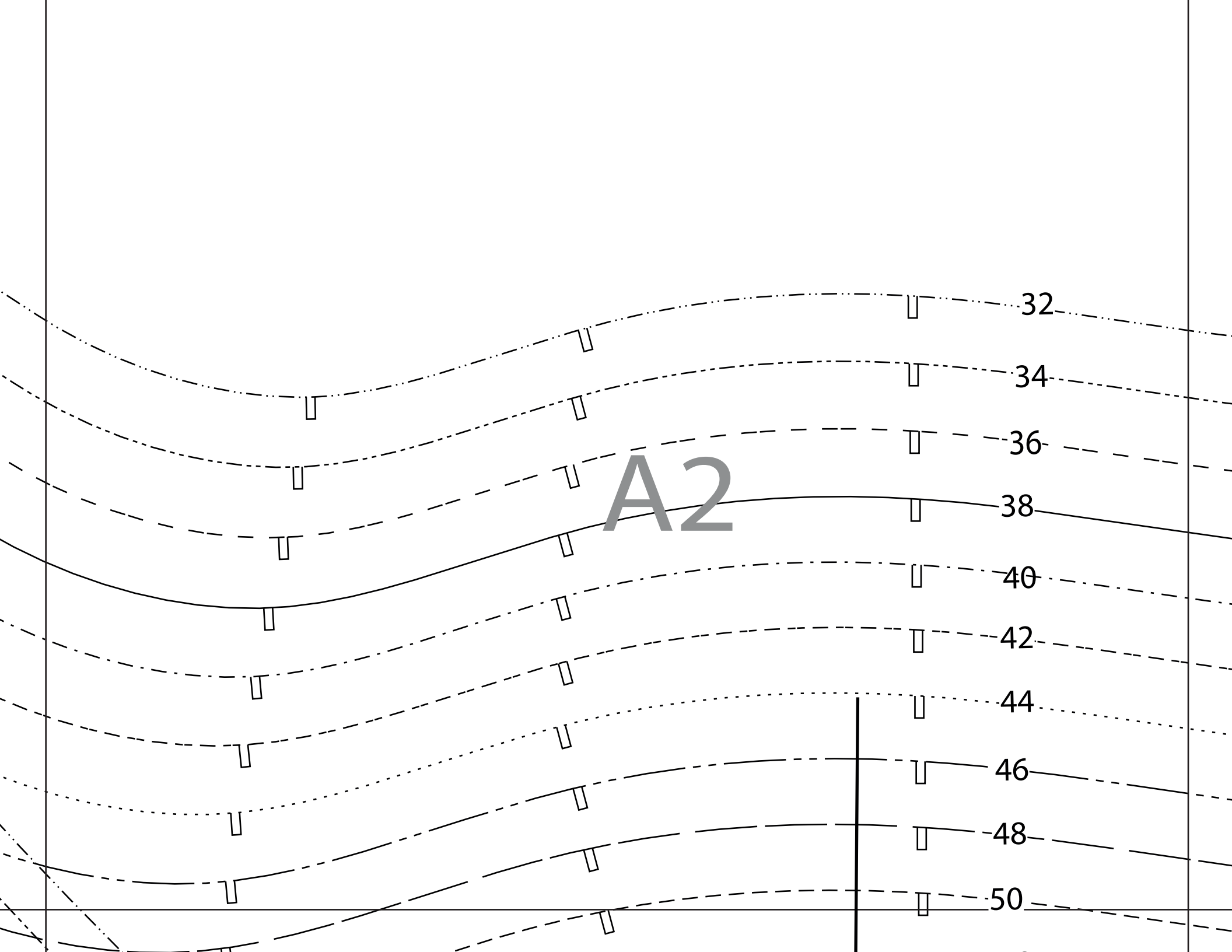
Encolure 1 cm, couture de la taille du haut et de la jupe 2 cm , bas des manches A+B de 2 cm, bas de jupe
1,4 cm et les rest des marges de coutures sont de 1,5 cm.

Neckline 5/8" (1 cm) , waist seam of bodice and skirt 3/4" (2 cm) ,
Sleeve hem A+B (2 cm), skirt hem 1/2," (1,4 cm) and the rest of seam allowances are 5/8" (1,5 cm).

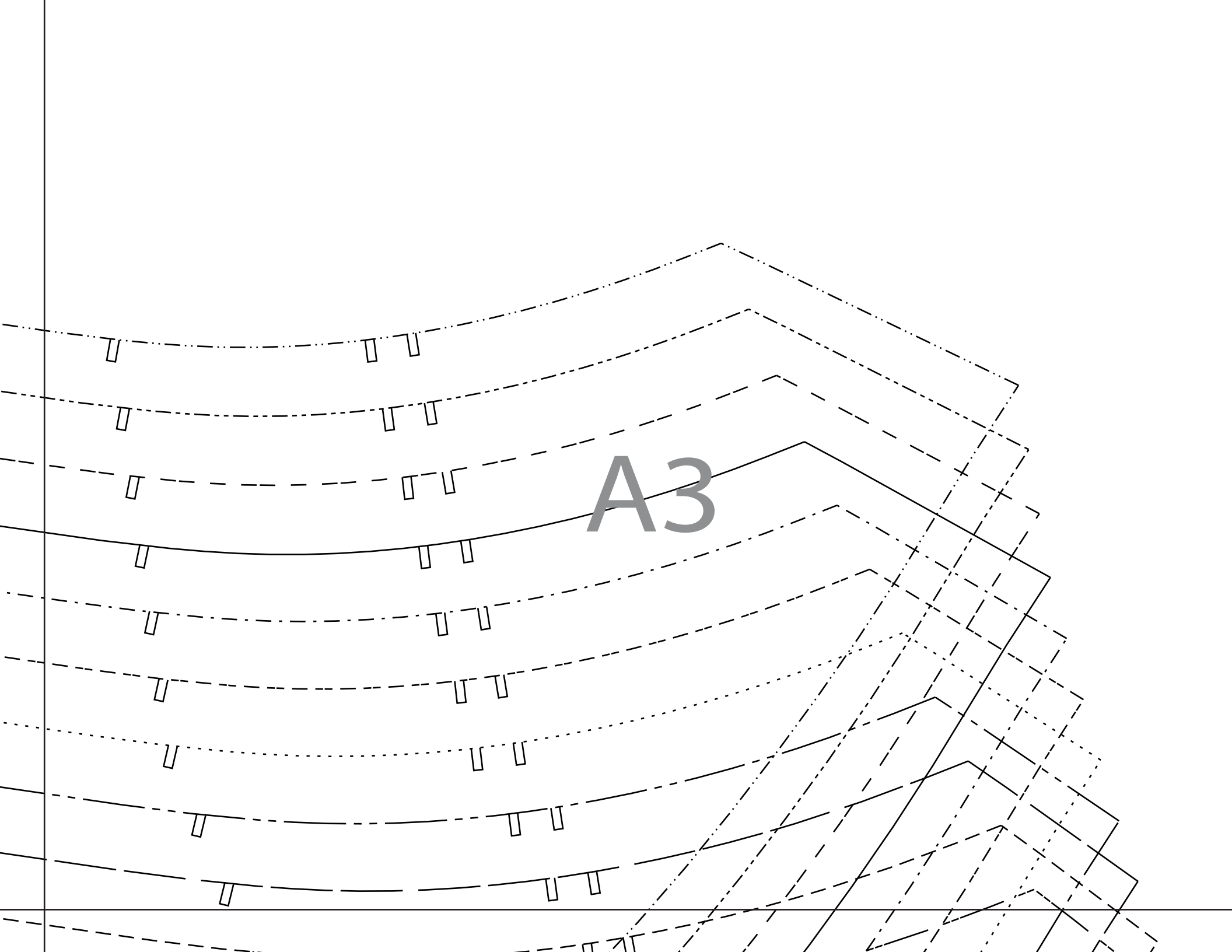
Größen/ Tailles /Sizes

- 32
- 34
- 36
- 38
- 40
- 42
- 44
- 46
- 48
- 50
- 52
- 54





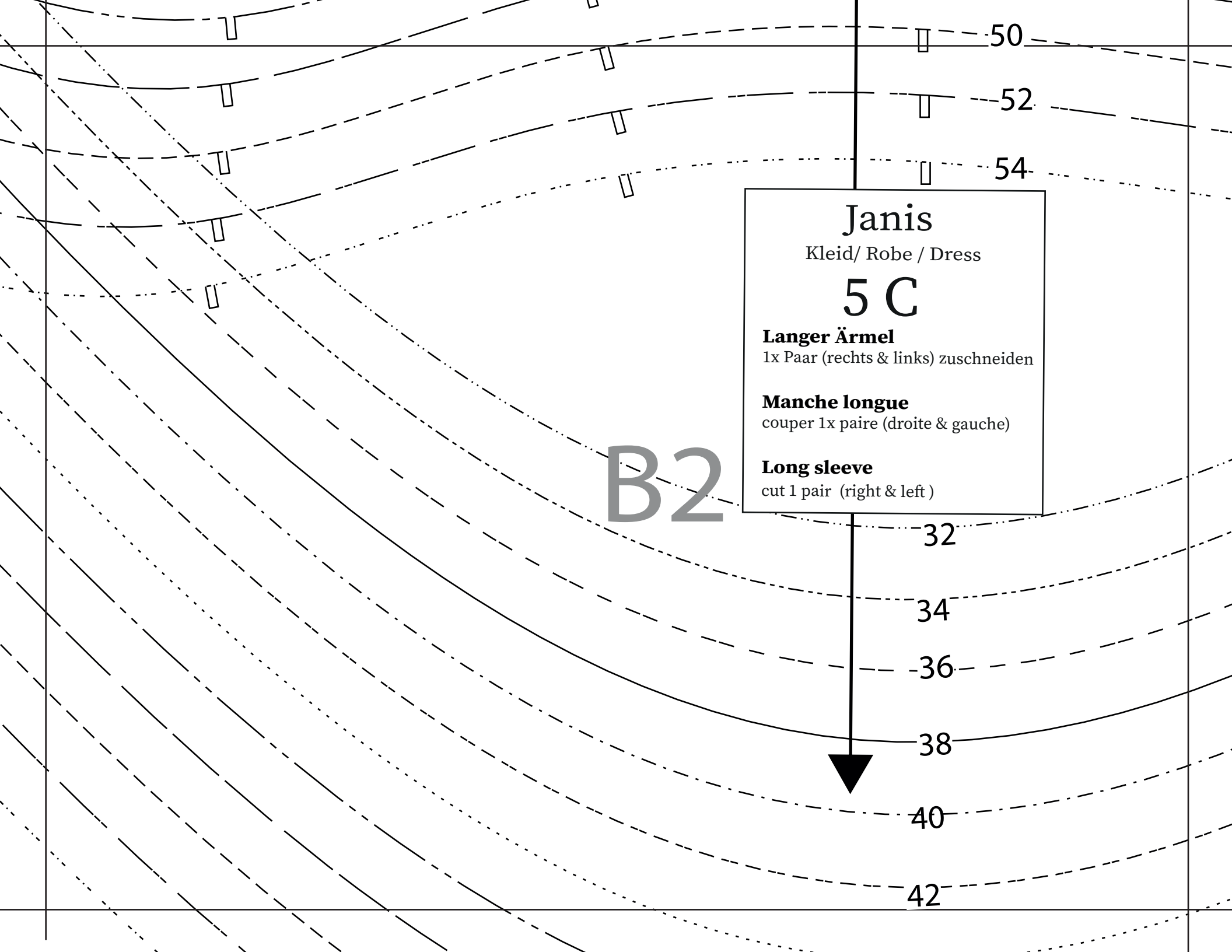
A3



Neckline 5/8" (1 cm) , waist seam of bodice and skirt 3/4" (2 cm) ,
Sleeve hem A+B (2 cm), skirt hem 1/2," (1,4 cm) and the rest of seam allowances are 5/8" (1,5 cm).

B1





Janis

Kleid/ Robe / Dress

5 C

Langer Ärmel

1x Paar (rechts & links) zuschneiden

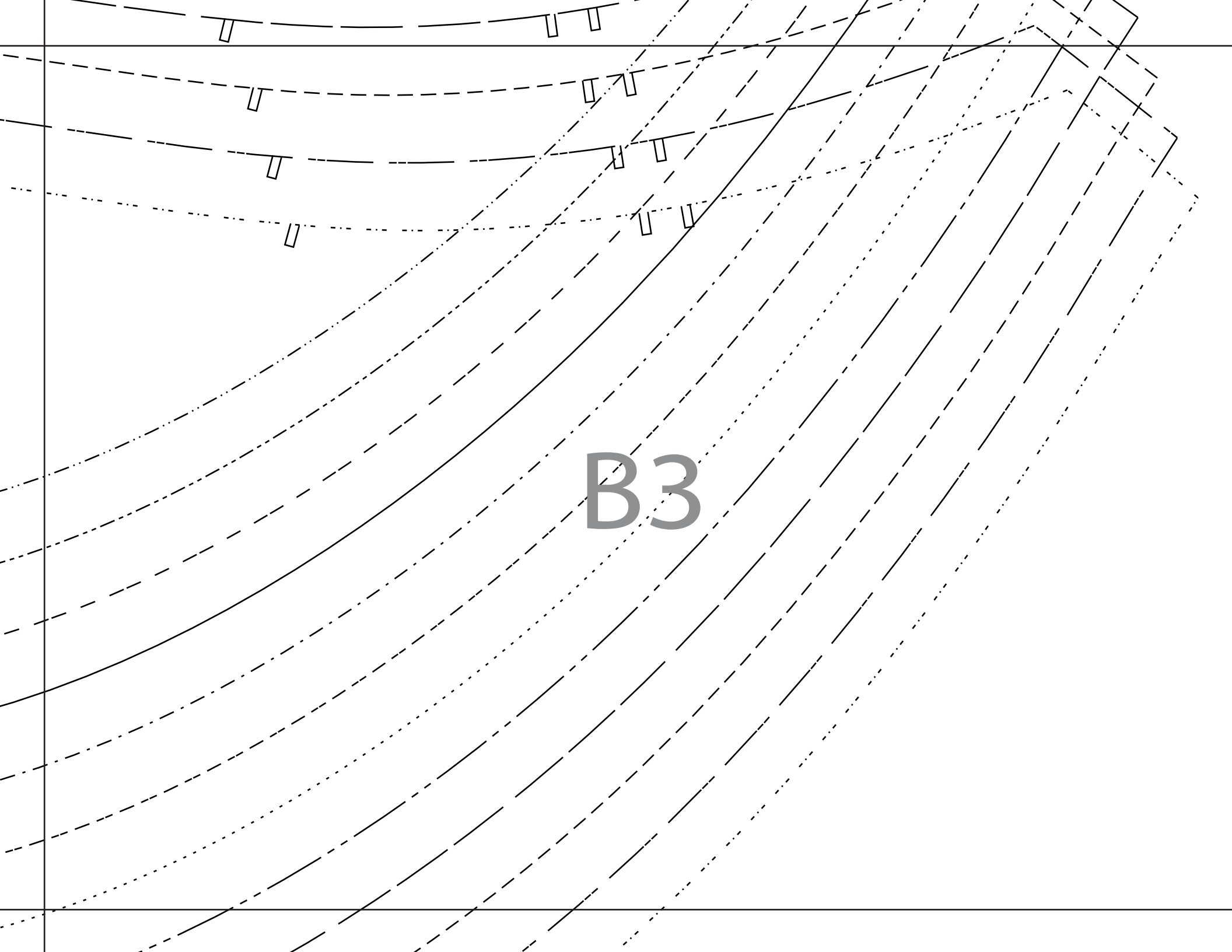
Manche longue

couper 1x paire (droite & gauche)

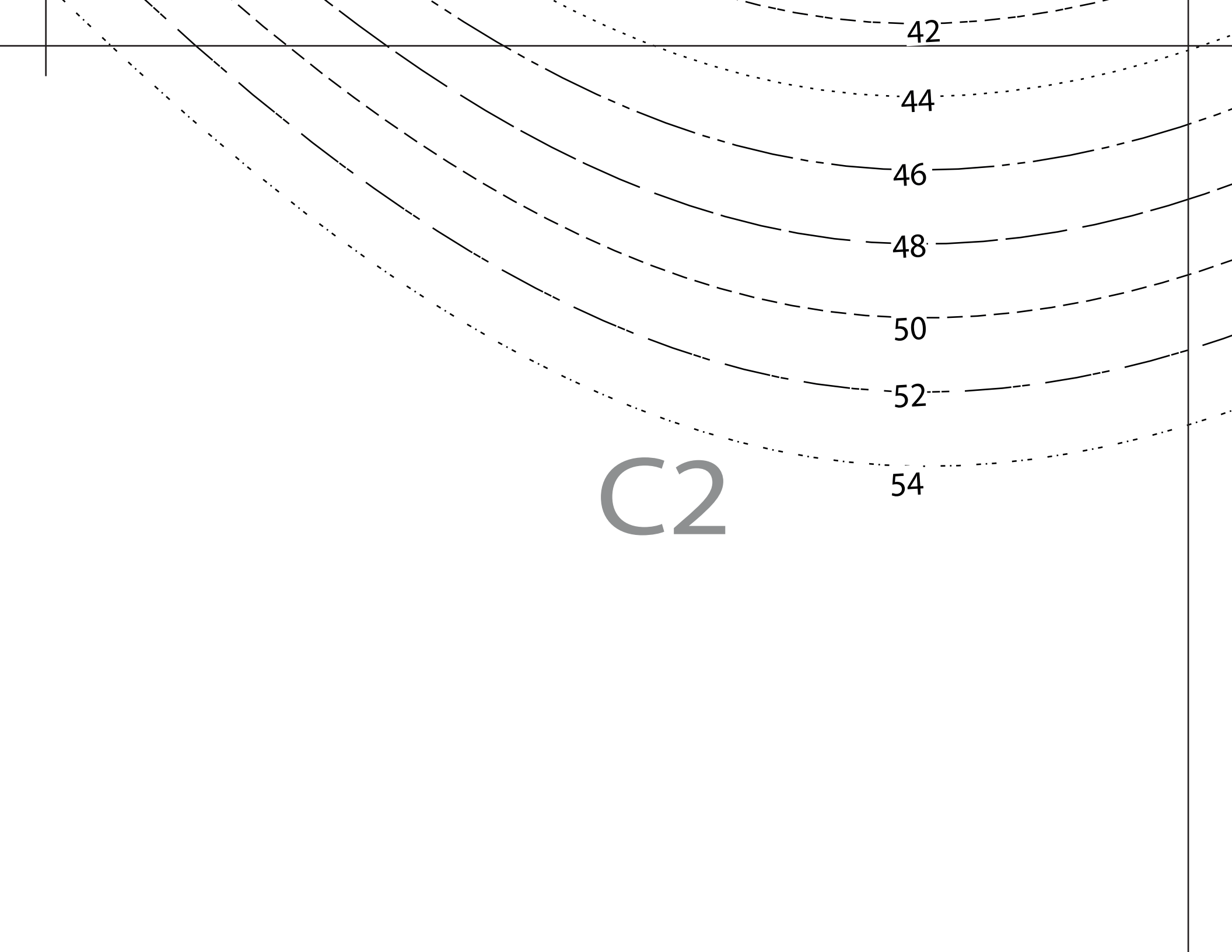
Long sleeve

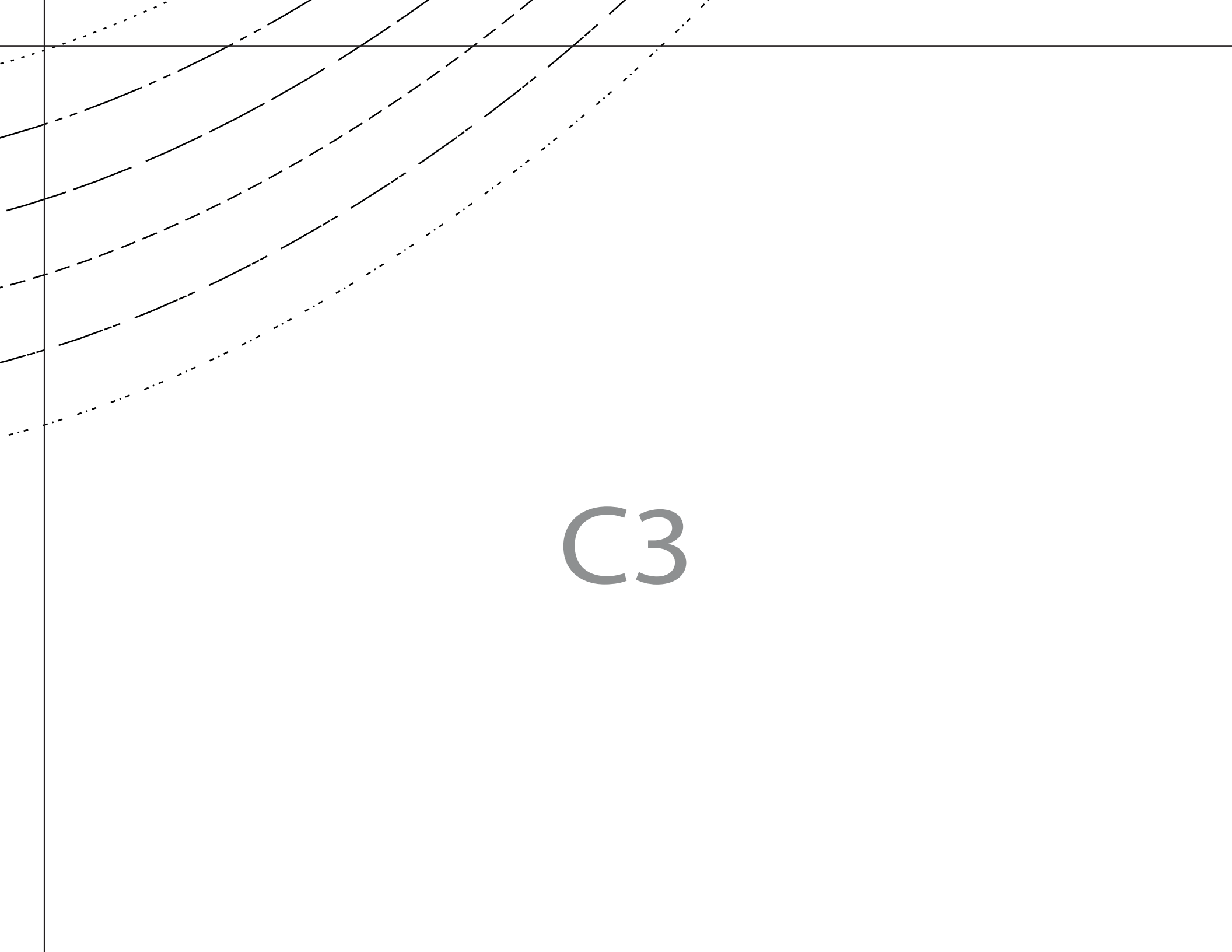
cut 1 pair (right & left)

B2



B3





C3